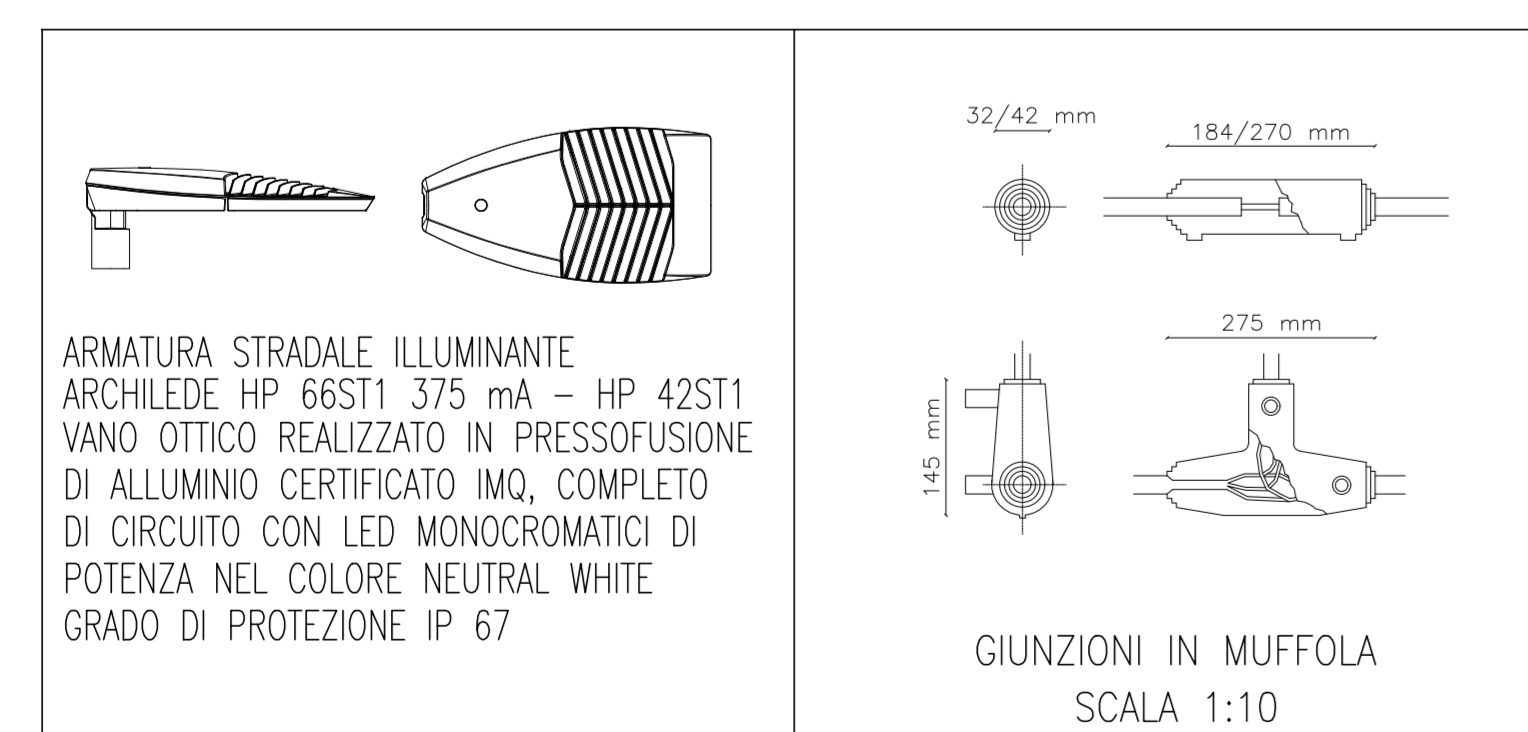
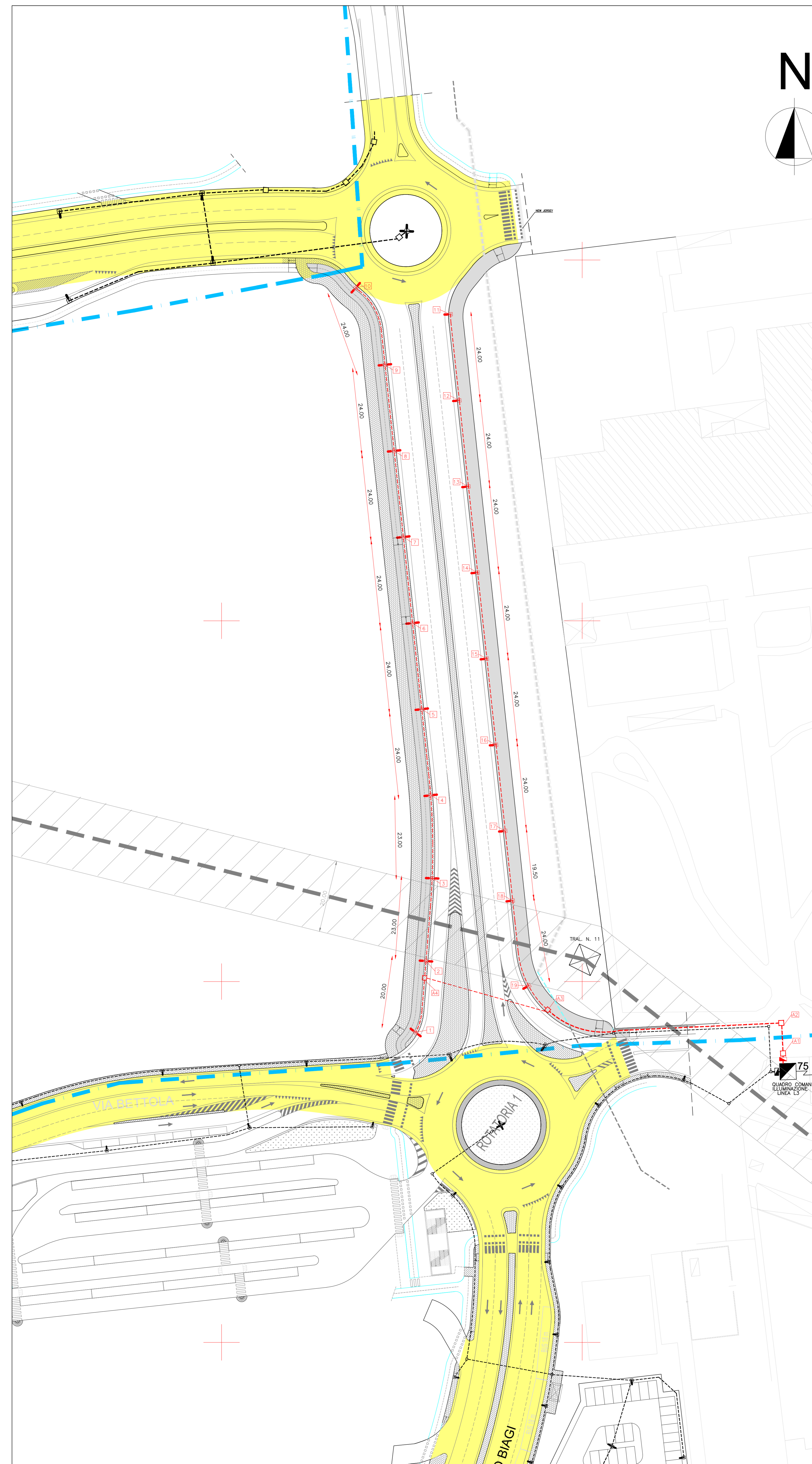


PARTICOLARE FONDAZIONE PLINTO PALI
scala 1:20



PARTICOLARE ARMATURA, MUFFOLA E SEZIONE TIPO CAVIDOTTO
scala 1:20/1:10

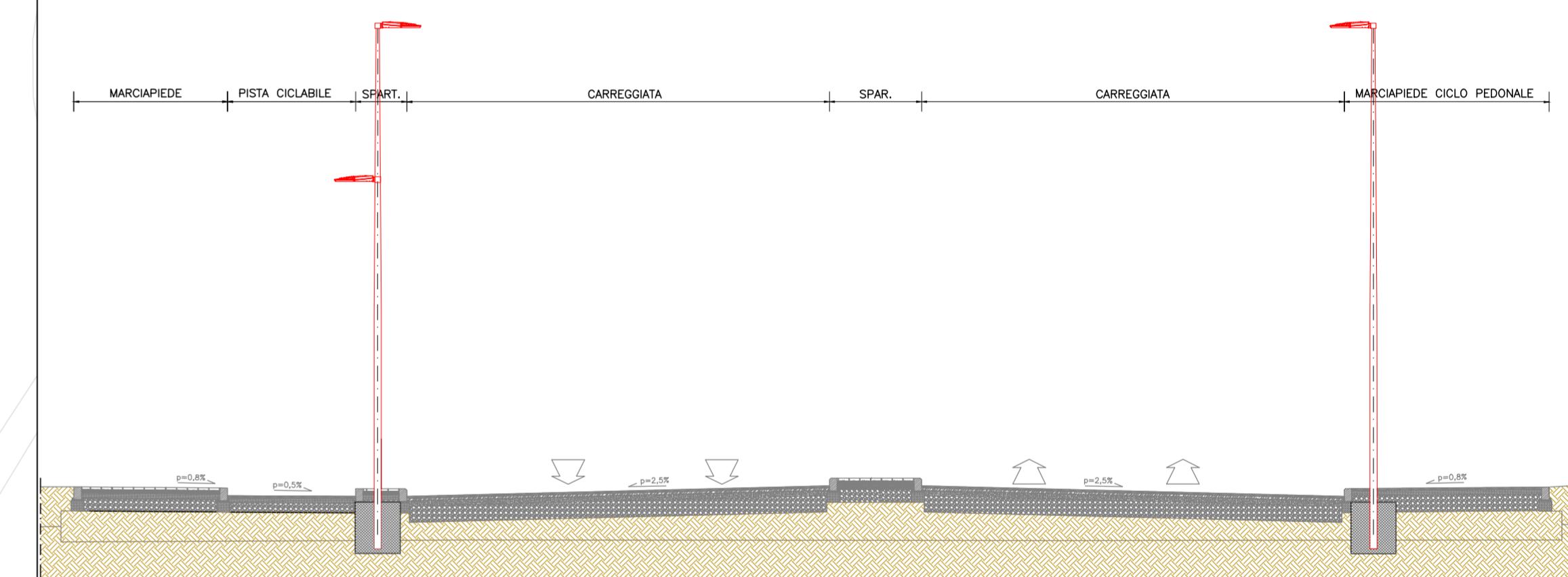


PLANIMETRIA GENERALE

SCALA 1:500

LEGENDA

- CONFINE COMUNALE
- FABBRICATI ESISTENTI
- ILLUMINAZIONE PUBBLICA ESISTENTE
- ILLUMINAZIONE PUBBLICA STRADALE
- PALO ILLUMINAZIONE 2 ARMATURE H FT=9.00 MT/6.00 MT (N° DA 1 A 10)
- PALO ILLUMINAZIONE 1 ARMATURA H FT=9.00 (N° DA 11 A 19)
- CABINE ENEL ESISTENTE
- TUBAZIONE SNAM Ø 900 DI PROGETTO
- VIABILITA' ESISTENTE
- ELETTRODOTTO AEREO "TERNA RETE ITALIA" N. 23919A1 - SOSTEGNO N. 11 (H.F.T. 40,00 MT CIRCA)



SEZIONE TIPO
SCALA 1:100

COMUNE DI MONZA

PROGETTO ESECUTIVO

INTERVENTI DI REALIZZAZIONE, IN COMUNE DI MONZA, DI VIABILITA' PUBBLICA IN PROSECUZIONE DI VIABILITA' ESISTENTI - ATTUAZIONE VARIANTE DI PII COMUNE DI CINISELLO BALSAMO (delibera GC n. 216/2017) - ACCORDO DI PROGRAMMA in data 08/02/2016 (DPGR n. 609 in data 17/02/2017)

IL SOGGETTO ATTUATORE
PATRIMONIO REAL ESTATE SPA
Via Torino 2 - Milano

IL PROGETTISTA
Arch. Corrado Rossetti
via Torino, 2 - 20123 Milano
TEL 02 8639191 FAX 02 86466001

DIREZIONE LAVORI
Ing. Arch. Galeazzo Maria Conti
CONTI ASSOCIATI S.r.l.
via Galvani, 5 - 20124 Milano
TEL 02 2046482 FAX 02 38539033

Rossetti engineering s.r.l.
via Torino, 2 - 20123 Milano
tel: 02 8639191 fax: 02 86466001
sd@rossettiengineering.it

OGGETTO
ILLUMINAZIONE PUBBLICA
Planimetria Generale,
Sezioni, Particolari Costruttivi

N° TAVOLA
9

REVISIONE
D C A

DATA
Aprile 2019

SCALA
1:500/1:100
1:50/1:20/1:10

FILE DI CONFIGURAZIONE PENE DI PIOTTAGGIO
LAYOUT DI GRUPPO

---001