



Studio Associato LGL

sede operativa
Via cattaneo 26, 20052 Monza

Tel. +39 039369520
039386347
Fax. +39 0392316815
Mail info@studio-lgl.com

P.IVA CF 04834820963

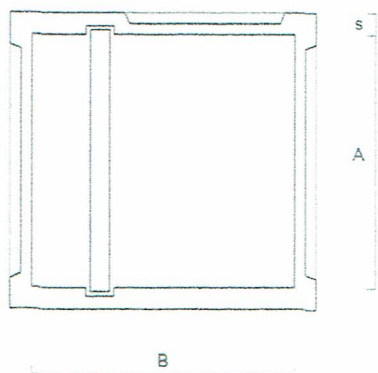
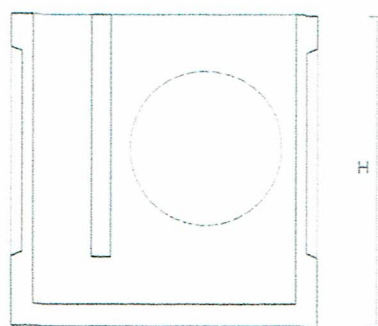
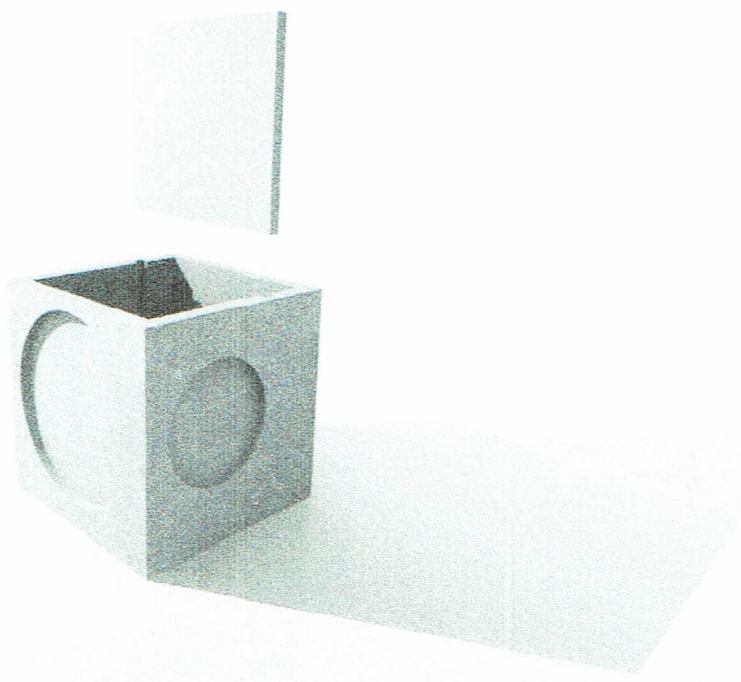
PIANO ATTUATIVO : intervento di edilizia residenziale da attuarsi in via Muzio Clementi

Lottizzanti: Proprieta'
Mariani Luigia
Mariani Monica
Mariani Simona
Bestetti Luciana
Mariani Enrico
Mariani Aldo

ALLEGATO 13 : SCHEDE DEI MATERIALI USATI

Integrazione 16/11/2015

Pozzetti normali



art.	A cm.	B cm.	H cm.	s cm.	P Kg.
007020	20	20	25	2,5	16
007030	30	30	32	3,0	45 *
007040	40	40	42	4,0	85 *
007050	50	50	52	5,0	160 *
007060	60	60	63	5,5	250 *
007080	80	80	78	6,0	550
007090	100	100	106	9,5	1100

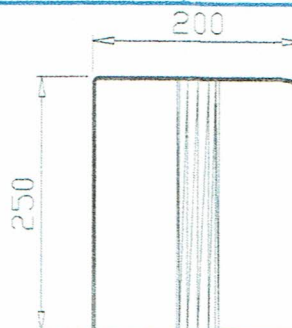
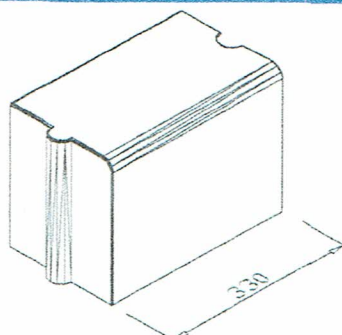
* Con lastra per sifonatura

CORDOLI IN CALCESTRUZZO PER PAVIMENTAZIONI


Nome commerciale	CORDONATA 20/20 H25 MODULO 33
Linea	CORDONATA
Finiture disponibili	LISCIA
Peso (kg/pezzo)	40
Impiego previsto	PAVIMENTAZIONI ESTERNE

CARATTERISTICHE TECNICHE COME DA NORMA UNI EN 1340

FORMA E DIMENSIONI (UNI EN 1340 p.to 5.2)		PROPRIETÀ FISICHE E MECCANICHE (UNI EN 1340 p.to 5.3)	
Lunghezza	330 mm ± 1% (con un massimo di 10 mm)	Assorbimento d'acqua/resistenza al gelo-disgelo in presenza di sali disgelanti	Classe 2B (assorbimento d'acqua in massa ≤ 6%)
Larghezza	200 mm ± 3% (con un massimo di 5 mm)	Resistenza caratteristica a flessione	Classe 1S (≥ 3,5 MPa)
Altezza	250 mm ± 3% (con un massimo di 5 mm)	Resistenza minima a flessione	Classe 1S (≥ 2,8 MPa)
Scostamento di planarità	5,0 mm/m	Resistenza all'abrasione	Classe 1F
Scostamento rettilineità	5,0 mm/m	Scivolamento/slittamento	Soddisfacente
		Emissioni di amianto	Assente
		Conduktività termica	Non pertinente
		Reazione al fuoco	Classe A1
		Comportamento al fuoco esterno	Soddisfacente


Voce di capitolato:

La sezione della cordonata in calcestruzzo sarà di volta in volta precisata dalla Direzione Lavori.

Fornitura di cordonata realizzata in elementi prefabbricati di calcestruzzo vibrocompreso, di lunghezza pari a mm 330 sezione di mm 200 altezza di mm 250. L'elemento avrà incastri laterali idonei ad eseguire il montaggio a regola d'arte senza stuccatura delle giunture. La posa in opera dovrà essere effettuata su fondazione e rifianco in calcestruzzo dosato a 200 kg/mc di cemento.

L'azienda fornitrice dovrà dimostrare di essere in possesso di un Sistema Qualità aziendale certificato secondo la Norma UNI EN ISO 9001 rilasciata da ente terzo accreditato SINCERT e produrre una dichiarazione di conformità del prodotto alla norma UNI EN 1340.

La Direzione Lavori può chiedere che vengano utilizzati Cordoli di qualità e garanzia uguali o comunque non inferiori a quelli offerti dalla "Magnettil S.p.A."

Magnettil s.p.a.	SEDE LEGALE E AMMINISTRATIVA	 
	Via Don Angelo Pedrinelli, 118 - 24030 Carvico (BG) Tel. 0354 383 311 Fax 035 794 230	
24030 Palazzago (BG) - S.S. Briantea,18		Tel. 0354 383 311 - Fax 035 540 090
12048 Sommariva Bosco (CN) - Regione Belvedere		Tel. 0172 561 111 - Fax 0172 652 31
33070 Vigonovo di Fontanafredda (PN) - Via La Croce, 24		Tel. 0434 599 211 - Fax 0434 569 763
45100 Sarzano di Rovigo (RO) - Via Capitello, 56		Tel. 0425 490 364 - Fax 0425 490 423
40024 Castel San Pietro Terme (BO) - Zona Industriale Cà bianca - Via Degli Artigiani		Tel. 051 941 609 - Fax 051 944 972
UFFICIO COMMERCIALE:		
24030 Palazzago (BG) - S.S. Briantea,18		Tel. 0354 383 430 - Fax 035 556 091



platanoides, Acero Riccio

Originario dell'Europa, del Caucaso e dell'Asia Minore. Grande albero con chioma a colonna larga. Le foglie, caduche, sono verdi scure, e in autunno assumono un colore che va dal giallo oro al rosso; sono lunghe fino a 15cm, larghe 10, pentalobate. Fiorisce ad aprile, prima delle foglie, con fiori gialli che attraggono le api. A ottobre produce samare marroni. Si adatta a tutti i terreni tranne quelli torbosi e paludosi, ideale per parchi e viali cittadini, resiste molto agli ambienti urbani.

platanoides "Cleveland"

Originario degli USA. Ha una forma a ovale regolare. Il fogliame è più folto e di colorazione più accesa, mentre i terreni su cui cresce sono analoghi alla specie tipo. Adatto a viali uniformi.



SCHEDA INFORMATIVA

Leucotoe

(*Leucothoe fontanesiana*)

SCHEDA BOTANICA: arbusto sempreverde, alto 1-1,20 m e largo 0,80-1 m; foglie di colore verde scuro con screziature rosa e gialle; fiori piccoli, campanulati, bianchi o rosati, profumati, in primavera.

UTILIZZO: in giardino o in vaso (medio-grande), sia come esemplare isolato che in piccoli gruppi di più esemplari, anche come bordura davanti a sempreverdi di taglia maggiore.

AMBIENTE: vive all'aperto tutto l'anno, a mezz'ombra o in ombra; non sopporta il sole estivo ma resiste bene al freddo.

TERRA: desidera un terriccio per acidofile, con l'aggiunta di un po' di sabbia per assicurare sempre un buon drenaggio.

ACQUA: abbondante, soprattutto in estate, quando il terriccio risulta asciutto. Da sospendere in inverno.

CONCIME: in primavera e in autunno, del tipo a lenta cessione, per acidofile da fiore. In autunno, indicato un po' di stallatico pellettato.

NOTE: si pota subito dopo la fioritura per ottenere nuovo fogliame screziato.

ABBINAMENTI: con altre acidofile, come *Enkianthus*, azalee, rododendri, camelie, pieris.

