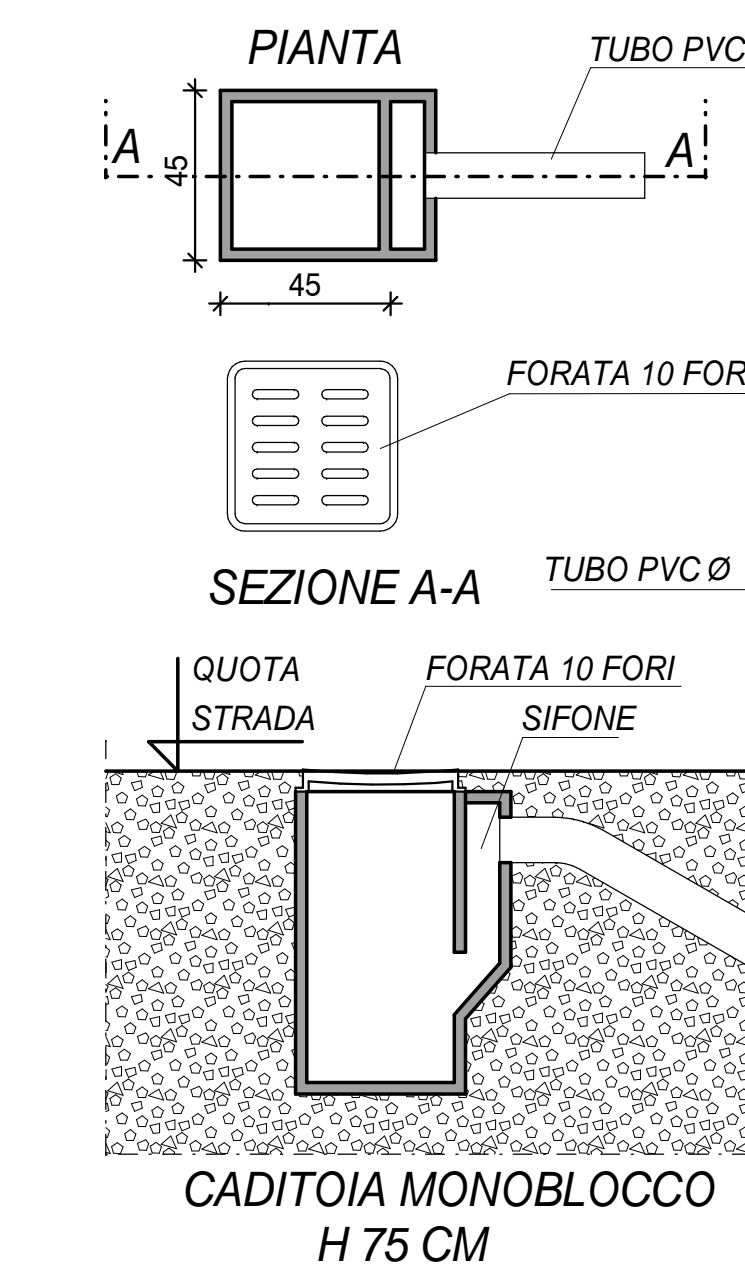


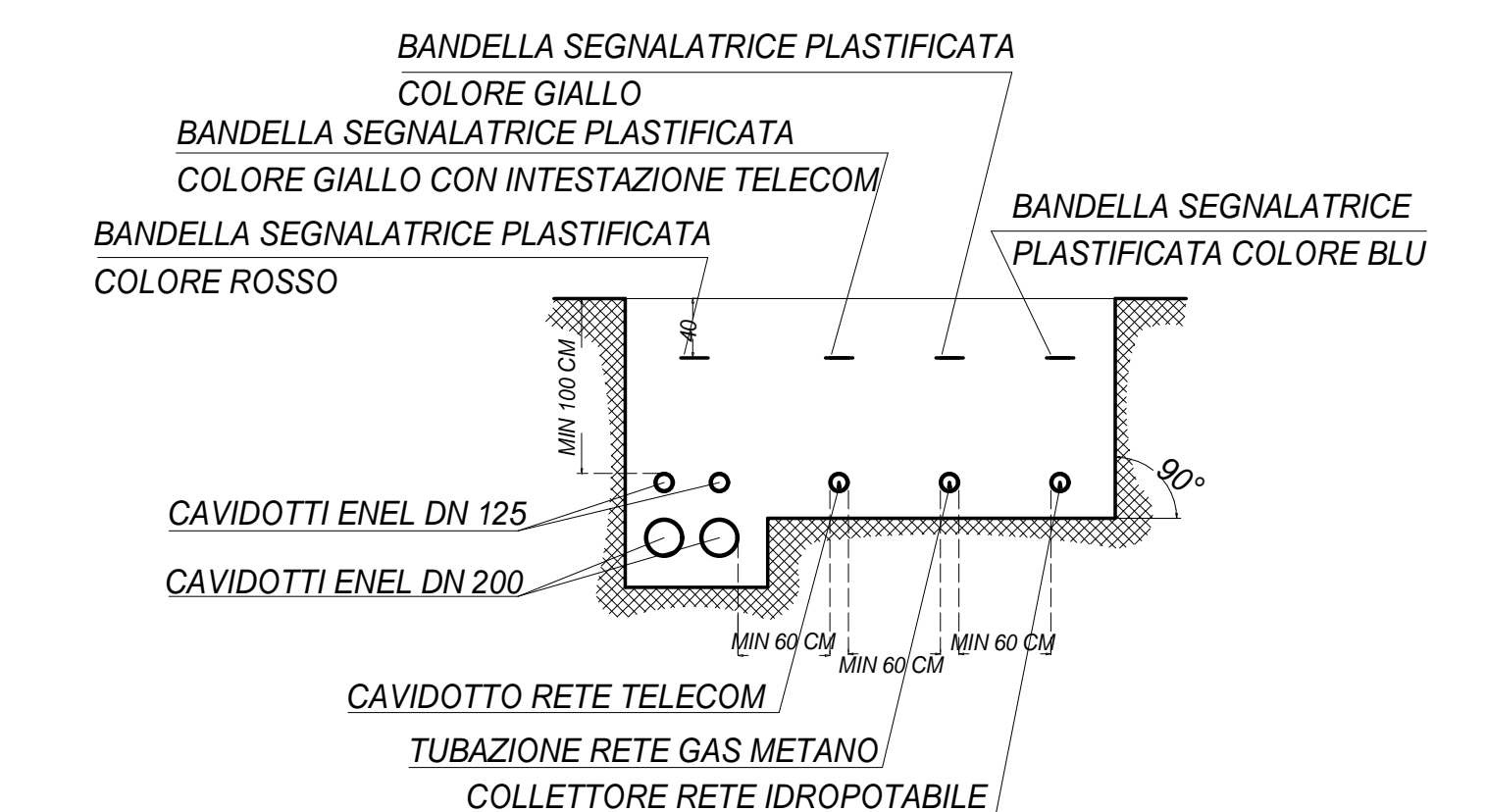
PLANIMETRIA GENERALE AREA DI INTERVENTO - OPERE DI URBANIZZAZIONE A PROGETTO



PARTICOLARE POZZETTO STRADALE
A CADITOIA CON GRIGLIA
scala 1:20



PARTICOLARE SEZIONE DELLE RETI TECNOLOGICHE
scala 1:50



LEGENDA

- AVIOLE VERDI ESISTENTI
- ATTRAVERSAMENTO PEDONALE SOPRAELEVATO ESISTENTE
- MARCIAPIEDE
- EDIFICI ESISTENTI

MANUFATTI URBANIZZAZIONE ESISTENTI

- POZZETTO RACCOLTA ACQUE STRADALI A BOCCA LUPA
- POZZETTO RACCOLTA ACQUE STRADALI A CADITOIA
- CHIUSSO CAMERETTA ISPEZIONE RETE FOGNATURA
- SARACINESCA INTERCETTAZIONE RETE ACQUEDOTTO
- SARACINESCA INTERCETTAZIONE - IDRANTE ANTINCENDIO
- POZZETTO ISPEZIONE RETE TELEFONICA
- PALO ILLUMINAZIONE PUBBLICA
- POZZETTO ISPEZIONE PALO ILLUMINAZIONE

SCHEMA RETI SOTTOSERVIZI

- | | ESISTENTE | A PROGETTO |
|------------------------|-----------|------------|
| FOGNATURA | --- | --- |
| ACQUEDOTTO | --- | --- |
| ILLUMINAZIONE PUBBLICA | --- | --- |
| TELEFONICA | --- | --- |
| GAS | --- | --- |
| IRRIGAZIONE AUTOMATICA | --- | --- |

MANUFATTI URBANIZZAZIONE A PROGETTO

- PAVIMENTAZIONE PISTA CICLABILE IN ASFALTO
- PAVIMENTAZIONE PERCORSI PEDONALI IN MASSELLI AUTOBLOCCANTI
- POZZETTO RACCOLTA ACQUE PARCHEGGIO A CADITOIA
- PUNTO LUCE ILLUMINAZIONE PARCHEGGI
- PUNTO LUCE ILLUMINAZIONE PERCORSI PEDONALI E PISTA CICLABILE
- GRIGLIA RACCOLTA ACQUE PERCORSI PEDONALI E PISTA CICLABILE

COMUNE DI MONZA
PROVINCIA DI MONZA E BRIANZA
PIANO ATTUATIVO
AMBITO 41 f

APPROVATO
DALLA GIUNTA COMUNALE CON DELIBERA
N° DEL

committente		progettisti	
OGGETTO OPERE DI URBANIZZAZIONE A PROGETTO PLANIMETRIA GENERALE SEZIONI E PARTICOLARI COSTRUTTIVI		ordinativo	sostituisce
		13	sostituito da
		dis. uc	stampo
		contr.	
scale 1:200:50:20:10	mq. 0,85		
ASSOSTUDIOS.r.l. ARCHITETTURA INGEGNERIA URBANISTICA 20052 - MONZA - C.SO MILANO 45 E.mail: assostudio@assostudiosr.l.it			
prot. CNP n° 91		progr. 53727	data 23.02.2012