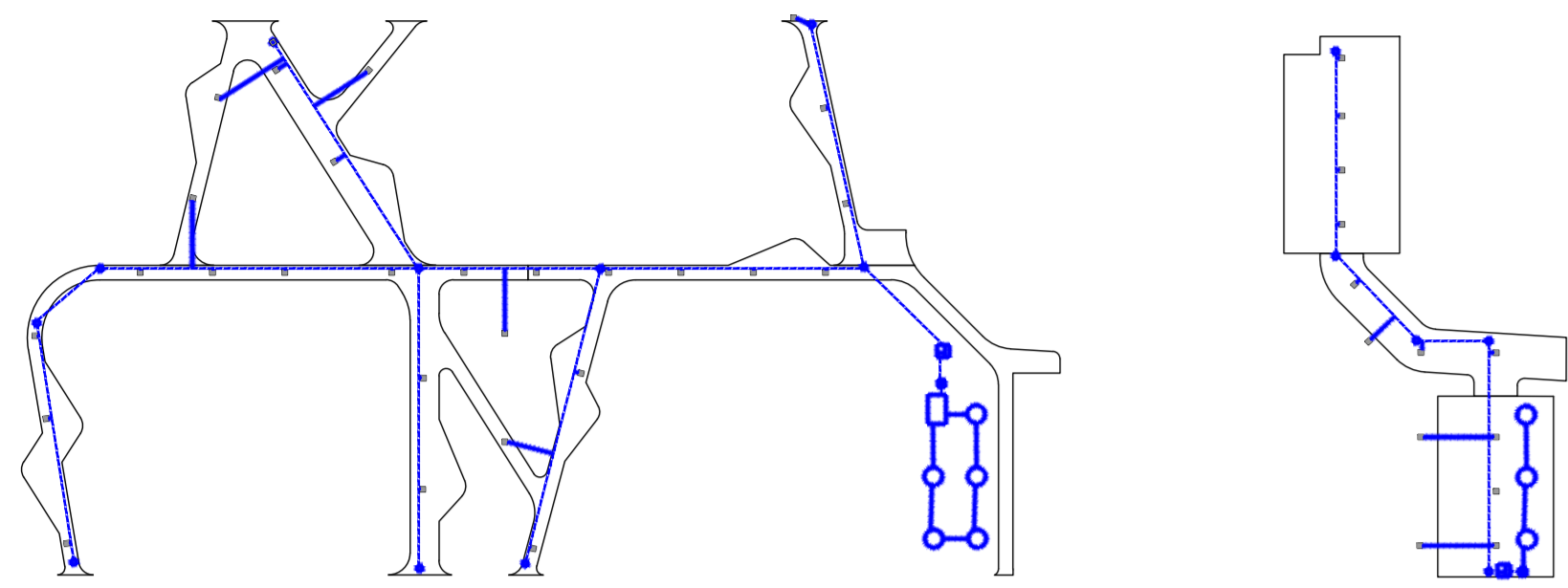


RIFERIMENTO COMPUTO METRICO RETE DI SMALTIMENTO ACQUE METEORICHE



VOCI 1-10

<b>P</b> VIALETTI PUBBLICI PEDONALI - SCAVO	
POZZETTO DI ISPEZIONE m 2,00 x 2,00 x 2,50 x n	10 = mc 100,00
POZZETTI A CADITOIA m 1,00 x 1,00 x 1,50 x n	27 = mc 40,50
POZZETTO DISOLEATORE m 3,00 x 3,00 x 3,00 x n	1 = mc 27,00
POZZETTO DI CAMPIONATURA m 1,50 x 1,50 x 2,50 x n	1 = mc 5,63
POZZO PERDENTE m 5,00 x 5,00 x 7,30 x n	5 = mc 912,50
TUBAZIONE 2,50 x 0,70 x 360,15	= mc 620,26
TUBAZIONE RACCORDI 2,00 x 0,50 x 67,80	= mc 67,80
2,00 x 0,50 x 1,00 x 19 pozzetti	= mc 19,00
<b>TOTALE SCAVO</b>	<b>mc 1802,69</b>

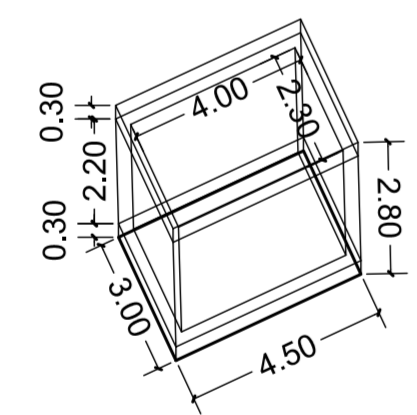
VOCI 2-3

<b>P</b> VIALETTI PUBBLICI PEDONALI - TUBAZIONI	
TUBAZIONE Ø 315 mm	ml 328,95
TUBAZIONE Ø 250 mm	ml 31,20
TUBAZIONE RACCORDI Ø 160 mm	ml 67,80
RINFIANCO TUBAZIONE ml 427,95 x 0,20 = mc 85,59	

VOCI 4-5-6-7-8-9-11

<b>P</b> VIALETTI PUBBLICI PEDONALI - POZZETTI	
POZZETTO DI ISPEZIONE	n 10
POZZETTI A CADITOIA	n 27
POZZETTO DISOLEATORE	n 1
POZZETTO DI CAMPIONATURA	n 1
POZZO PERDENTE	n 5 (40 anelli)

<b>P</b> VASCA ACCUMULO ACQUA METEORICA DIMENSIONI ESTERNE m 4,00 x 2,30 x 2,20	
SCAVO 5,50 x 5,00 x 2,50	= mc 69,00
CASSERI	= mc 97,50
CALCESTRUZZO	= mc 18,12
ACCIAIO ARMATURA	= Kg 1800,00
CALCESTRUZZO MAGRO	= mc 1,69

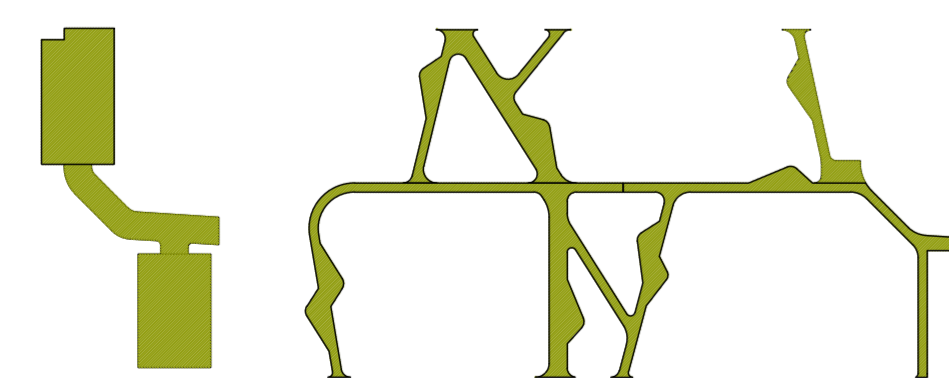


SUPERFICI DI RACCOLTA DELLE ACQUE METEORICHE

P-2 = mq 1368,38  
G = mq 1111,80

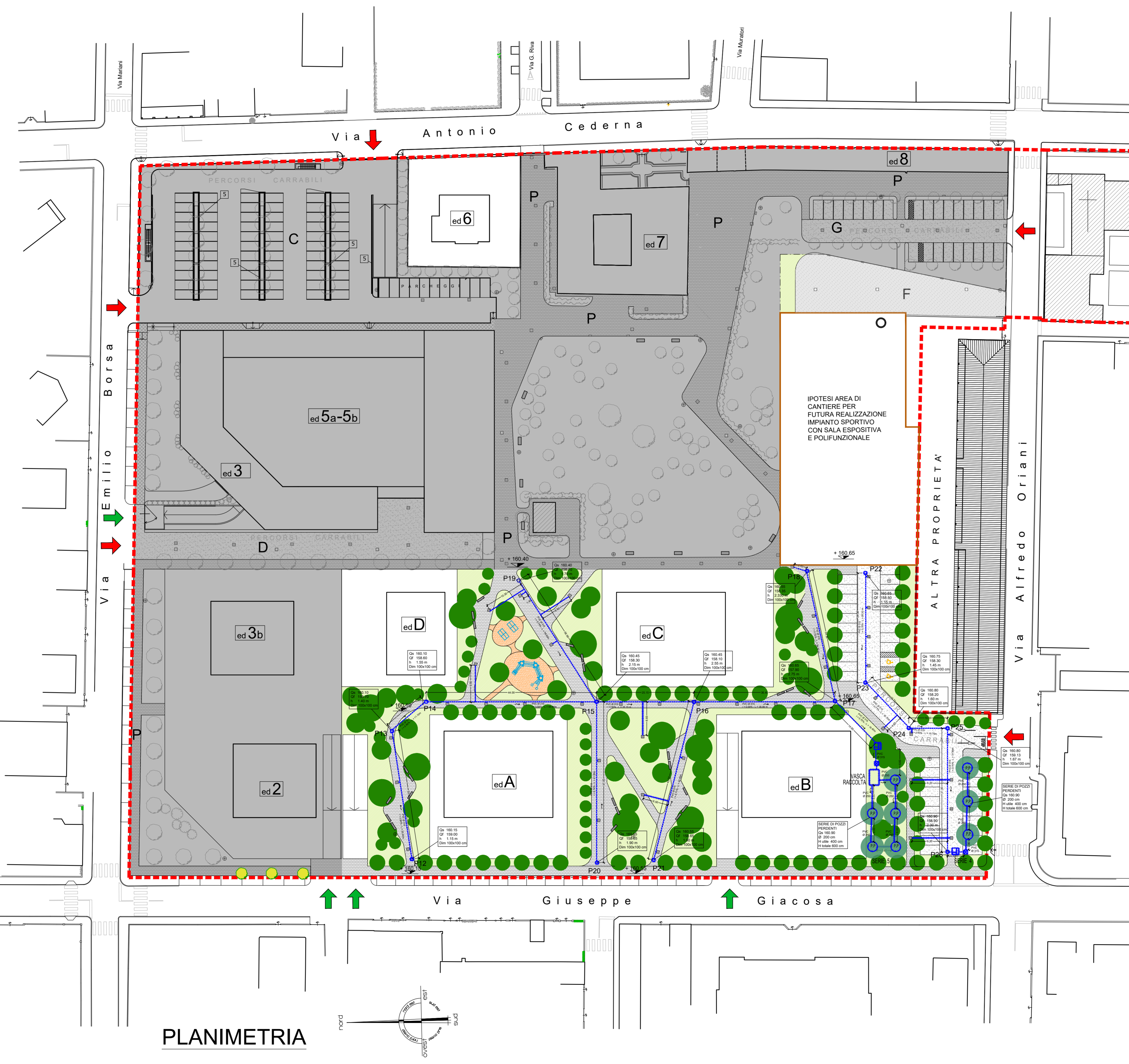
LEGENDA SCHEMA DI FOGNATURA

- RETE ACQUE METEORICHE IN PROGETTO
- POZZETTO A CADITOIA RACCOLTA ACQUE IN PROGETTO
- POZZETTO DI ISPEZIONE
- POZZETTO DI PRELIEVO E CAMPIONATURA
- POZZO PERDENTE
- POZZETTO DISOLEATORE



**G** PARCHEGGIO VIA ORIANI

**P-2** VIALETTI PEDONALI AREA A VERDE - ZONA OVEST



OPERE GIÀ REALIZZATE E COLLAUDATE



Assessorato allo Sviluppo del Territorio e dell'Ambiente  
Settore Governo del Territorio, SUAP, SUE, Patrimonio

VARIANTE AL PIANO PARTICOLAREGGIATO "EX COTONIFICIO CEDERNA" via Cederna - Borsa - Giacosa - Oriani

TAV. 12 BIS	TITOLO OPERE DI URBANIZZAZIONE: SMALTIMENTO ACQUE METEORICHE SCHEMI CALCOLO QUANTITÀ	Data: 08.2021 Scala: 1:500
-------------	---	-------------------------------

IL DIRIGENTE DEL SETTORE GOVERNO DEL TERRITORIO SUAP, SUE, PATRIMONIO

IL PROGETTISTA  
Studio LONATI e BALCONI  
Ing. LONATI MARCO  
Geom. BALCONI ALBERTO  
Ing. BALCONI ROSSELLA

PLANIMETRIA