



Comune di Monza

Settore manutenzione edilizia
Ufficio Manutenzione Edilizia Residenziale Pubblica

Via Buonarroti n° 84 – 20900 Monza – tel. 039 2027843 fax 0392027842
e-mail: manalloggi@comune.monza.it

ADEGUAMENTO IMPIANTI CASE COMUNALI DI VIA PISACANE 4 – 2° LOTTO –



Progetto esecutivo

Disciplinare descrittivo e prestazionale

Gennaio

2019

Progettista

dott. ing. Pasquale Capuano

Responsabile Unico del Procedimento

Geom. Paolo Vicentin

Dirigente Servizio Progettazioni, Manutenzioni

dott. arch. Daniele Lattuada



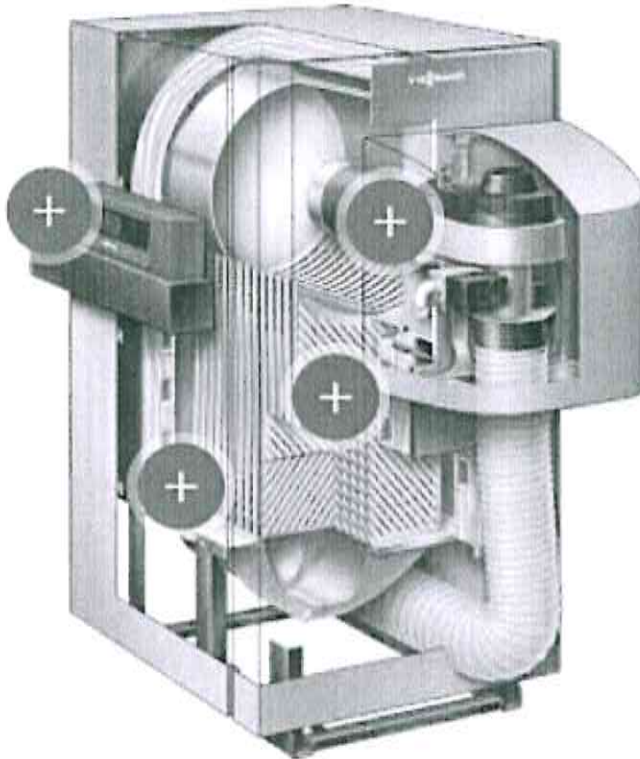
Studio 3C

ing. M.R. Corigliano, ing. P. Capuano, ing. A. Capuano
via San Martino, 5 Monza tel. 039 3900193 039 2206177 fax 039 3908269
e-mail ing.corigliano@3cstudio.it

Opere meccaniche

Centrale termica

1. Caldia



Vifocrossal 300 CT3U da 630 kW

Caldia a gas a condensazione con bruciatore modulante cilindrico Matrix e con superfici di scambio in acciaio inossidabile per temperatura acqua di caldaia proporzionale ridotta. A scelta funzionamento a camera aperta o a camera stagna. Prodotto conforme alle norme tecniche EN 303 e EN 677; marchiatura CE-0085 AQ 0257. Per impianti di riscaldamento a circuito chiuso con temperature max. di mandata pari a 110°C. Funzionamento particolarmente silenzioso e emissioni inquinanti ridotte grazie al bruciatore modulante ad irraggiamento Matrix. Caldaia a condensazione compatta con ampia camera di combustione a basso carico termico, per una combustione con ridotte emissioni inquinanti di ossido di azoto. Con superfici di scambio termico Inox-Crossal disposte verticalmente. Effetto autopulente forzato grazie al flusso in equicorrente dei gas combusti con la condensa nascente. Tutte le superfici a contatto con i prodotti della combustione sono realizzate in acciaio inossidabile 1.4571. Massimo sfruttamento della tecnica della condensazione grazie al principio di funzionamento in controcorrente

Studio 3C

ing. M.R. Corigliano, ing. P. Capuano, ing. A. Capuano
via san martino, 5 Monza (MB) tel. 039/3900193/2206177 fax 039/3908269 e-mail
ing.capuano@3cstudio.it

dell'acqua di caldaia con i gas combustibili. Caldaia con elevato contenuto d'acqua. Corpo caldaia con isolamento termico avvolgente su ogni lato. Montaggio del rivestimento caldaia rapido e semplice grazie al sistema di montaggio Fastfix. La caldaia è in classe 5 NO_x secondo UNI EN 297, UNI EN 483, UNI EN 15502 ed è certificata 4 stelle secondo DPR 660/96 e direttiva 94/42/CEE, la pressione di esercizio massima è pari a 5.5 bar. Il campo di potenzialità utile con T_M/T_R = 50 / 30 °C è da 209.0 a 630.0 kW, con T_M/T_R = 80 / 60 °C è da 192.0 a 575.0 kW. Il campo di potenzialità al focolare è da 198.0 a 593 kW. Ingombro complessivo della Vitocrossal 300 CT3U da 630 kW è altezza 1987 mm, larghezza 1221 mm e lunghezza 1960 mm.

2. Pompa circolazione



1 Stratos GIGA-D 65/1-27/3,0

Pompa doppia Inline ad alta efficienza con motore EC **della classe di efficienza energetica IE5 conformemente a IEC 60034-30-2** e adattamento elettronico delle prestazioni nel modello con motore ventilato. La pompa è realizzata come pompa centrifuga monostadio a bassa prevalenza con attacco flangiato e tenuta meccanica. La Stratos GIGA-D è soprattutto concepita per il pompaggio di acqua di riscaldamento (secondo la VDI 2035), acqua fredda e miscele di acqua e glicole senza sostanze abrasive in sistemi di riscaldamento, di climatizzazione e di raffreddamento.

Tipo costruttivo:

- pompa centrifuga a bassa prevalenza monostadio con albero monoblocco passante
- chiocciola di tipo in line (bocca aspirante e mandata con flange uguali in una linea)
- flangia PN 16 - foratura secondo EN 1092-2
- Attacchi per la misura della pressione (R 1/8) per il trasduttore pressione differenziale integrato (versione ...-R1 senza trasduttore di pressione differenziale)
- corpo della pompa e flangia motore di serie con rivestimento realizzato mediante cataforesi

Studio 3C

ing. M.R. Corigliano, ing. P. Capuano, ing. A. Capuano
via san martino, 5 Monza (MB) tel. 039/3900193/2206177 fax 039/3908269 e-mail
ing.capuano@3cstudio.it

- tenuta meccanica per pompaggio acqua fino a $T_{max.} = +140\text{ }^{\circ}\text{C}$. Fino a $T = +40\text{ }^{\circ}\text{C}$ è ammessa una miscela con una parte di glicole dal 20 al 40 % del volume. Con miscele acqua/glicole con parti di glicole > 40 % fino a max. 50 % del volume e una temperatura fluido > $+40\text{ }^{\circ}\text{C}$ fino a max. $+120\text{ }^{\circ}\text{C}$ o con fluidi diversi dall'acqua deve essere prevista una tenuta meccanica alternativa.

- Tensioni di alimentazione 3~480 V }10 %, 50/60 Hz, 3~440 V 10 %, 50/60 Hz, 3~400 V }10 %, 50/60 Hz, 3~380 V -5 % +10 %, 50/60 Hz

Accessori:

- Mensole per fissaggio su basamento in cemento
- Flange cieche per corpo pompe doppie
- Kit di trasduttori di pressione differenziale 0-10 V per pompe nella versione ...-R1
- Monitor IR
- Chiavetta IR
- Modulo IF PLR
- Modulo IF LON
- Modulo IF Modbus
- Modulo IF BACnet
- Modulo IF CAN

Equipaggiamento di serie:

- Livello di comando a pulsante verde per:
- inserimento/disinserimento pompa
- Selezione del modo di regolazione: $\Delta p-c$ (pressione differenziale costante), $\Delta p-v$ (pressione differenziale variabile), regolatore PID, n-costante (funzionamento come servomotore).

Conferma errori

- Display pompe per la visualizzazione di:
- Modo di regolazione
- Valore di consegna (ad es. pressione differenziale o numero di giri)
- Segnalazioni di errore e di allarme
- Valori reali (ad es. potenza assorbita, valore reale del sensore)
- Dati di funzionamento (ad es. ore di esercizio, consumo di energia)
- Dati sullo stato (ad es. stato del relè segnalazione cumulativa di blocco e segnalazione cumulativa di funzionamento)
- Dati dell'apparecchio (ad es. nome della pompa)
- Modo di funzionamento (solo in funzionamento a pompa doppia: funzionamento principale/di riserva, funzionamento in parallelo)
- stato della correzione valore di pressione

Funzioni supplementari:

- Porte di comunicazione analogiche 0-10 V, 2-10 V, 0-20 mA, 4- 20 mA, management pompa doppia integrato, intervallo di tempo regolabile per lo scambio pompa (nel funzionamento a pompa doppia), due relè d'allarme configurabili per segnalazioni di funzionamento e blocco, comportamento in caso di errore configurabile per l'uso con applicazioni di riscaldamento e condizionamento, blocco accesso alla pompa, protezione integrale del motore (sonda a termistore) con elettronica di sgancio, di serie fori nel corpo motore per lo scarico del condensato (chiuso al momento della fornitura), porta di comunicazione a infrarossi per la comunicazione senza fili con l'apparecchio di comando e servizio Monitor IR Wilo e chiavetta IR Wilo, slot per moduli IF Wilo Modbus, BACnet, CAN, PLR, LON per il collegamento al sistema di automazione degli edifici.

Materiali

Corpo pompa: EN-GJL-250
 Girante: PPS-GF40
 Lanterna: EN-GJL-250
 Albero della pompa: 1.4122
 Tenuta meccanica: AQ1EGG

Dati di funzionamento

Fluido: Acqua 100 %
 Portata: 50,00 m³/h
 Prevalenza: 10,00 m
 Temperatura del fluido: 20 °C
 Temperatura min. del fluido: -20 °C
 Temperatura max. del fluido: 140 °C
 Pressione massima di esercizio: 16 bar (fino a +120 °C), 13 bar (fino a +140 °C)
 Temperatura ambiente max.: 40 °C
 Indice di efficienza minimo (MEI): ≥ 0.70
 Motore/elettronica
 Emissione disturbi: EN 61800-3
 Immunità: EN 61800-3
 Alimentazione rete: 3~400 V }10%, 50 Hz
 Livello di efficienza del motore: IE5
 Potenza nominale P2: 2,3 kW

Studio 3C

ing. M.R. Corigliano, ing. P. Capuano, ing. A. Capuano
 via san martino, 5 Monza (MB) tel. 039/3900193/2206177 fax 039/3908269 e-mail
 ing.capuano@3cstudio.it

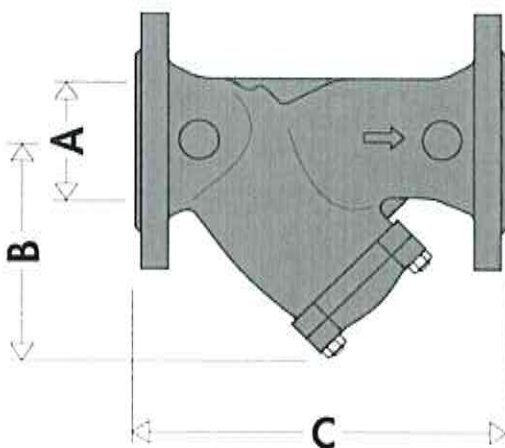
3. Defangatore



Serie 5466 DIRTCAL® - 5466 DIRTMAG®

Defangatore. Attacchi flangiati PN 10, accoppiamento con controflangia EN 1092-1. Attacco superiore 3/4" (con tappo). Valvola di scarico in ottone 1" F (da DN 50 a DN 150). Corpo in acciaio verniciato con polveri epossidiche. Elemento interno in acciaio inox. Tenute idrauliche in fibra non asbestos. Fluidi d'impiego acqua, soluzioni glicolate non pericolose escluse dal campo di applicazione della direttiva 67/548/CE; massima percentuale di glicole 50%. Pressione massima di esercizio 10 bar. Campo di temperatura di esercizio 0÷110°C (serie 5466 0÷100°C). Capacità di separazione particelle fino a 5 µm. Coibentazione a guscio in schiuma poliuretana espansa rigida a celle chiuse per misure fino a DN 100 (PE-X espanso a celle chiuse per DN 125 e DN 150). Pellicola esterna in alluminio grezzo goffrato. Campo di temperatura di esercizio 0÷105°C (0÷100°C per DN 125, DN 150 e serie 5466). Sostegni a pavimento per misure DN 200 (da DN 200 a DN 300). Induzione magnetica del magnete serie 5466 DN 50-65: 7 x 0,475 T (DN 80÷150 12 x 0,475 T) (DN 200÷DN 300 3 x 17 x 0,475 T).

4. Filtro

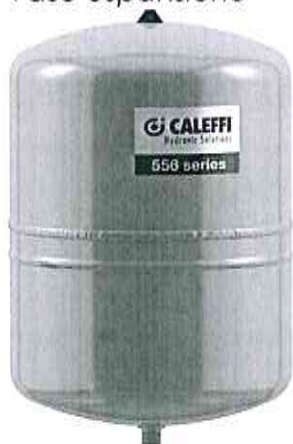


Filtro obliquo per impianti di riscaldamento.
Corpo in ghisa grigia.
Pmax d'esercizio: 16 bar.

Campo di temperatura: $-10\div 100^{\circ}\text{C}$.
 Max percentuale di glicole: 50%.
 Attacchi flangiati PN 16.
 Accoppiamento con controflangia EN 1092-2.
 Cestello in acciaio inox AISI 304

5. Apparecchiature sicurezza

1. Vaso espansione



Vaso d'espansione saldato, per impianti di riscaldamento

Descrizione:

Vaso d'espansione saldato, per impianti di riscaldamento, certificato CE.

Membrana a diaframma.

Pmax d'esercizio: 6 bar.

Campo di temperatura sistema: $-10\div 120^{\circ}\text{C}$.

Campo di temperatura membrana: $-10\div 70^{\circ}\text{C}$.

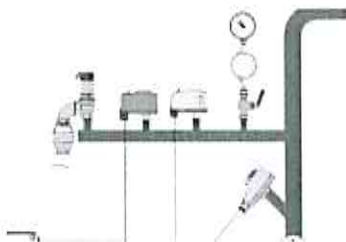
Max. percentuale di glicole: 50%.

Conforme a norma EN 13831.

Capacità 25 l - attacchi da $\frac{3}{4}$ " - precarica 1,5 bar per *caldaia*

Capacità 500 l - attacchi da 1" - precarica 1,5 bar per *impianto*

2. Componenti INAIL circuito caldaia



Studio 3C

ing. M.R. Corigliano, ing. P. Capuano, ing. A. Capuano
 via san martino, 5 Monza (MB) tel. 039/3900193/2206177 fax 039/3908269 e-mail
 ing.capuano@3cstudio.it

| componente | dim. | tarature |
|--|----------|----------|
| valvola di sicurezza | 1"x1"1/4 | 4,5 |
| imbuto | 1"1/4 | |
| pressostato di minima | | 0,5÷1,7 |
| pressostato di sicurezza | | 1÷5 |
| manometro + | | 0÷6 |
| ricciolo ammortizzatore + | 1/2" | |
| rubinetto portamanometro | 1/2" | |
| termostato ad immersione di sicurezza | | 100°C |
| termostato ad immersione di regolabile | | |
| termometro | | 0÷120°C |
| pozzetto di controllo INAIL | 45 mm | |
| valvola intercettazione combustibile | DN 80 | 98°C |

3. Rete gas

| componente | dim. | tarature |
|-------------------------|--------|----------|
| elettrovalvola gas N.C. | DN 100 | |
| giunto antivibrante | DN 100 | |
| | | 0÷60 |
| manometro | 1/4" | mbar |
| rubinetto | 1/4" | |
| ricciolo | 1/4" | |

6. Canna fumaria

Canna fumaria da 300/350 a doppia parete in acciaio inossidabile isolata, modulare, tipo *Inox Sabiana 25*, costituita da:

- Canale da fumo completo di raccordo 250/300;
- Canna fumaria 300/350 h= 6 m, completa di piastra base TEE 90, foro prelievo fumi e termometro, fascette, guarnizioni e staffe di supporto;
- Terminale troncoconico da 300 mm;
- Palo di sostegno

Avente le seguenti caratteristiche costruttive:

_ Parete interna in acciaio inossidabile AISI 316L, saldata in continuo a microplasma, con spessore 0.5 mm.

- _ Parete esterna in acciaio inossidabile AISI 304, saldata in continuo a microplasma, con spessore 0.5 mm.
- _ Innesto a bicchiere con altezza di 40 mm
- _ Fascetta di bloccaggio elementi ad effetto statico e meccanico, elementi a Tee ed ispezioni ottenute per estrusione
- _ Isolamento di 25 mm con cospelle in lana minerale idrosolubile ad alta densità, pari almeno a 100 kg/mc
- _ Ridottissimo ponte termico alle estremità di ogni componente isolato
- _ Resistenza termica di parete misurata sperimentalmente secondo norma UNI 9731/90
- _ **Caratteristiche tecniche secondo norma UNI EN 1856-1: senza guarnizione T450 – N1 – V2 – D – R40 – G75 – (O50)– L50050**
- _ **Caratteristiche tecniche secondo norma UNI EN 1856-1: con guarnizione T200 – P1 – V2 – W – R40 – O50 – L50050**
- _ Idoneo al funzionamento con fumi umidi con e senza guarnizione secondo UNI EN 1443/00
- _ Idoneo al funzionamento con combustibile gassoso e resistenza alla corrosione secondo norma UNI EN 1443/00
- _ Temperatura superficiale inferiore a 70°C misurata sperimentalmente secondo UNI EN 1443/00
- _ Prova di tenuta secondo norma UNI EN 1443/00: condizione di perdita minore di 0,006 ls/m² alla pressione di prova di 200 Pa
- _ Componenti di supporto e fissaggio in acciaio inossidabile AISI 304
- _ ***Su ogni modulo va installata la guarnizione di tenuta in elastomero in dotazione se a servizio di generatori a condensazione o affini***
- _ Il tutto realizzato in ottemperanza della Legge n° 1083 del 06 Dicembre 1970, norma UNI 7129, norma UNI 10640/97, norma UNI 10641/97 e marcatura "CE" secondo norma EN 1856-1

7. Stazione automatica per il dosaggio proporzionale di prodotto ad azione antincrostante/anticorrosiva/risanante per acqua destinata al consumo umano

N.1 CILLIT-MULTIPUR DN 65 M - BIO filtro dissabbiatore a funzionamento manuale, autopulente, con effetto batteriostatico, per la filtrazione delle acque ad uso potabile, di processo e tecnologico per eliminare sabbia ed altri corpi estranei presenti nell'acqua.

Il filtro è realizzato in corpo unico in bronzo, flange comprese.

Apparecchio realizzato con materiali rispondenti al D.M. 174/04 e in conformità al D.M. Salute 25/2012. IQ - Informazioni Qualità:

- camera acqua filtrata con elemento argentato ad azione batteriostatica
- scorritore ad anelli espulsori a lambimento attivi
- apertura e chiusura automatica dello scarico all'inizio ed alla fine del lavaggio del filtro
- erogazione acqua filtrata e volume invariato, anche durante la fase di lavaggio
- elemento filtrante in acciaio inox

Studio 3C

ing. M.R. Corigliano, ing. P. Capuano, ing. A. Capuano
via san martino, 5 Monza (MB) tel. 039/3900193/2206177 fax 039/3908269 e-mail
ing.capuano@3cstudio.it

Codice: 12937AG

Dati tecnici:

Raccordi: DN65

Portata filtrazione (Δp 0,2 bar) m³/h: 35,0

Portata filtrazione (Δp 0,5 bar) m³/h: 58,0

Portata filtrazione (Δp 0,8 bar) m³/h: 72,0

Capacità filtrante μm : 100

Pressione nominale bar: 10

Pressione di esercizio min./max. bar: 2,5/10

Pressione min. a valle del filtro durante lavaggio bar: 2,5

Temperatura max. acqua °C: 30

Temperatura max. ambiente °C



N.1 Contatore CM DN 65/10 - N

contatore ad impulsi ad alta sensibilità per la gestione volumetrica di pompe dosatrici elettroniche per il dosaggio proporzionale degli additivi chimici in rapporto alla variazione della portata d'acqua collegabile anche all'elettronica universale Cillit-Adapter 200 PCR per consentire la gestione contemporanea in modo proporzionale e/o amperometrico di 2 pompe dosatrici, nonché in on-off di una terza pompa dosatrice.

IQ - Informazioni Qualità:

- emissione impulso pulito
- testina emettitrice impulsi intercambiabile
- prestazioni secondo Direttiva 2004/22/CE (MID)
- materiali conformi al D.M. 174/04

N.1 CILLIT-DP 8.8 INEX - 8 litri - 8 bar

pompa dosatrice elettronica multifunzionale gestibile tramite segnale mA, contatore ad impulsi, volumetrico e volumetrico proporzionale, nonché in on-off. Dotata inoltre di sistema spurgo aria manuale, ingresso sensore di flusso e livello minimo.

La fornitura comprende crepine, filtro e tubazione aspirazione, iniettore e tubazione mandata.

Studio 3C

ing. M.R. Corigliano, ing. P. Capuano, ing. A. Capuano

via san martino, 5 Monza (MB) tel. 039/3900193/2206177 fax 039/3908269 e-mail

ing.capuano@3cstudio.it

IQ - Informazioni Qualità

- dosaggio manuale con possibilità di regolazione numero iniezioni-minuto, iniezioni-ora, iniezioni-giorno
 - dosaggio proporzionale da contatore con possibilità di moltiplicazione, divisione impulsi anche con memoria
 - dosaggio proporzionale da contatore con possibilità di regolazione ppm di prodotto
 - funzionamento da segnale in corrente mA
 - predisposizione per collegamento di una sonda di minimo livello
 - predisposizione per collegamento di un sensore di flusso
 - possibilità di inserimento di una password per bloccare l'accesso alla programmazione
 - possibilità di abilitare una segnalazione acustica di allarme
 - corpo sintetico resistente ad acidi ed alcalini
 - tubazione aspirazione e mandata, filtro aspirazione ed iniettore compresi
 - calotta protezione quadro comando trasparente
 - possibilità di dialogare in due lingue (italiano ed inglese)
 - protezione IP65
 - dichiarazione di conformità CE
- Codice: 12530AB

Dati tecnici:

Portata max. l/h: 8,0

Prevalenza max. bar: 8,0

Portata per impulso ca. cc: 1,1

Tensione V (+15-10%) Hz: 230/50-60 monofase



N.1 CB-SERBATOIO LB VARIO 100

serbatoio da 100 litri per la miscelazione e il contenimento degli additivi chimici e condizionanti, adatto per tutte le pompe dosatrici.

Comprendete:

- corpo serbatoio realizzato in polietilene alimentare a sviluppo verticale completo di coperchio a vite e scarico di fondo
- predisposizione per alloggiamento mensola laterale (opzionale)
- indicatore di livello a galleggiante

Studio 3C

ing. M.R. Corigliano, ing. P. Capuano, ing. A. Capuano

via san martino, 5 Monza (MB) tel. 039/3900193/2206177 fax 039/3908269 e-mail

ing.capuano@3cstudio.it

- scala graduata esterna
- alloggiamento per crepine di aspirazione e sonda di minimo livello (opzionale)
- predisposizione per installazione elettroagitatore
- vano per etichetta prodotto

Codice: 12572AA

Dati tecnici:

Volume utile l: 100

Dimensioni (LxPxH) mm: 500x450x750



N.1 MENSOLA LATERALE per serbatoio LB 100 vario per l'alloggiamento delle pompe dosatrici.

Codice: 12571AA

N. 1 Crepine con sonda UNI

Codice: 12556AA

N. 1 CB-Iniettore OPTI 1-10 pulibile,

pulibile ad impianto in funzione, cioè senza interrompere il flusso d'acqua e/o l'esercizio dell'impianto, con la possibilità di inserire ed estrarre, a piacimento, per la sua pulizia, la canna di iniezione.

Materiali conformi al D.M. 174/04

Codice: 12485

N. 3 confezioni CILLIT-Impulsan H-4,

prodotto liquido a base di sali minerali naturali alimentari per acque dure ed incrostanti in grado di prevenire la formazione di incrostazioni calcaree e di corrosioni negli impianti per la produzione e distribuzione dell'acqua calda, ai servizi, acqua di processo, acqua potabile, acqua ad uso tecnologico, circuiti di raffreddamento con acqua a perdere, nonché di risanare circuiti già incrostanti e corrosi.

Requisiti fondamentali:

- qualità alimentare in rispetto al D.M. Sanita 443/90 ed alle norme UNI-CTI 8065, UNI-CTI 8884 e UNI-CTI 9182
- confezione sigillata
- stabilizzato

Studio 3C

ing. M.R. Corigliano, ing. P. Capuano, ing. A. Capuano

via san martino, 5 Monza (MB) tel. 039/3900193/2206177 fax 039/3908269 e-mail

ing.capuano@3cstudio.it

Codice: 10091
Confezione da 20 litri.

N. 1 Corredo CILLIT-55 e CILLIT-Impulsan

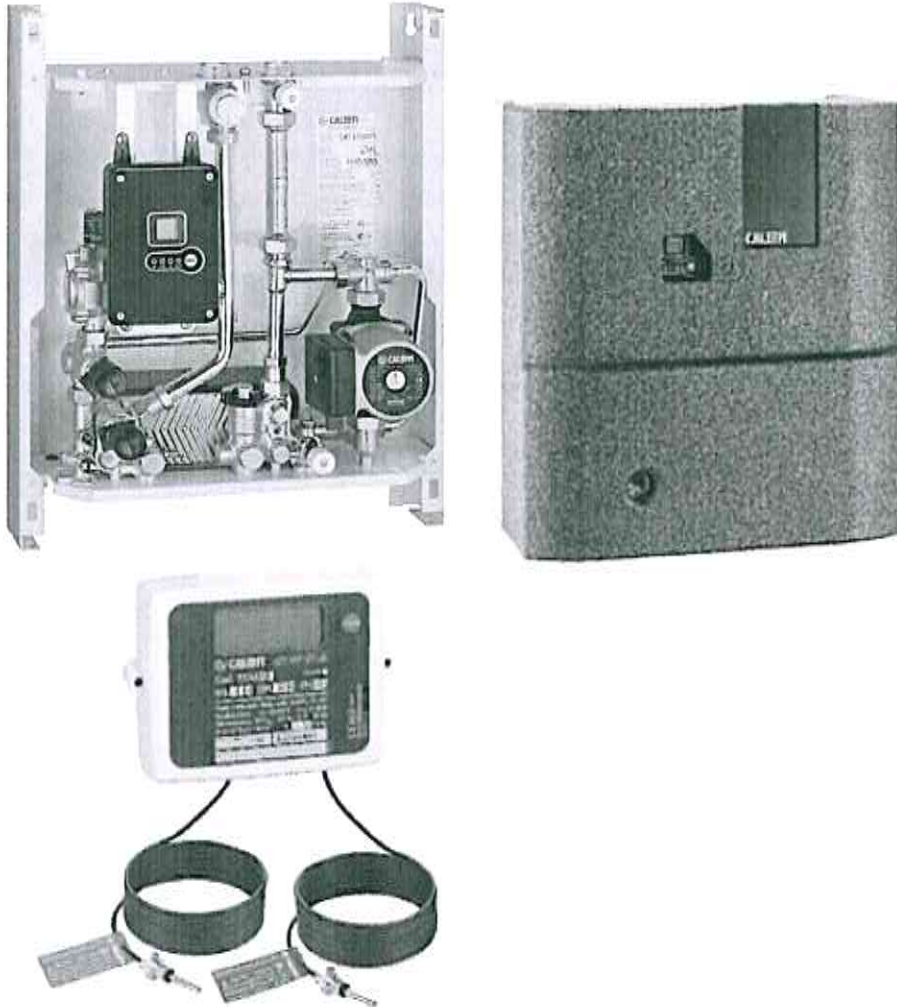
per la determinazione della concentrazione di CILLIT-55 e CILLIT-Impulsan, nell'acqua destinata all'uso potabile, acque di processo e acque di raffreddamento così come nelle acque di acquedotti

Codice: 10716



IMPIANTO

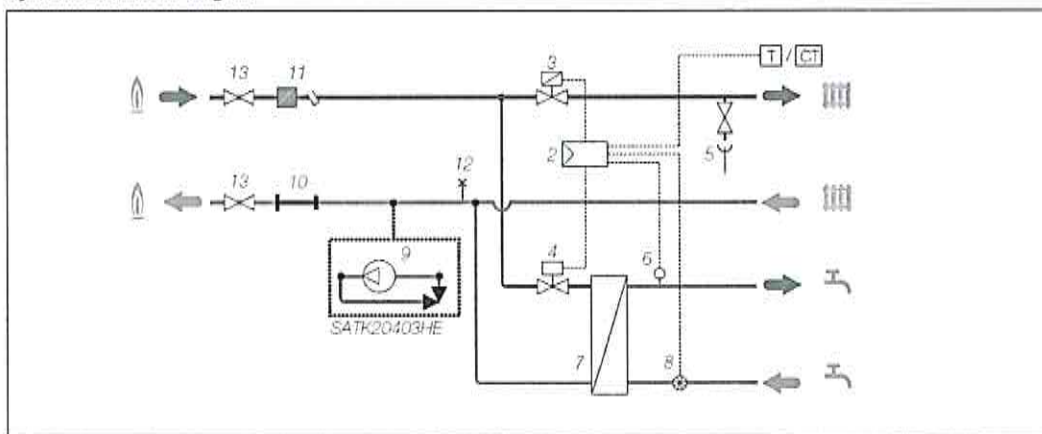
1. Satellite d'utenza



Satellite d'utenza pensile a due vie tipi Caleffi mod. **SATK20403HE** per riscaldamento ad alta temperatura (max 85°C) e produzione istantanea acqua calda sanitaria (42÷60°C) completo di: regolatore elettronico, valvola ON/OFF riscaldamento, sonda temperatura riscaldamento, pompa UPM3 15-70 con by-pass di salvaguardia, predisposizione per contatore di calore, valvola modulante produzione ACS, sonda temperatura ACS, scambiatore di calore a piastre, flussimetro precedenza ACS, rubinetto di sfogo aria, filtro, funzione di preriscaldamento sanitario, dimensione L 450 x H 550 x P 265 mm. Fluido d'impiego: acqua. Massima percentuale glicole: 30%. Temperatura massima fluido: 85°C. Pressione massima di esercizio: - circuito primario: 1 MPa (10 bar), circuito sanitario: 1 MPa (10 bar). Potenza nominale scambiatore sanitario: 40 kW. Portata massima

circuito primario consigliata: 1,2 m³/h. Portata massima circuito sanitario: 18 l/min. Portata minima azionamento flussimetro sanitario: 2,7 l/min \pm 0,3. Tenuta otturatore valvola ON/OFF:90 kPa (0,9 bar). Tenuta otturatore valvola miscelatrice 90 kPa (0,9 bar). Alimentazione: 230 V (a c) \pm 10% 50 Hz. Assorbimento elettrico massimo: 80 W. Grado di protezione: IP 40. Motori: stepper 24 V. Sonde: NTC 10 k Ω . Materiali: componenti: ottone EN 12165 CW617N. Tubi di raccordo: acciaio, cover PPE colore grigio. Completo di contatore di calore diretto CONTECA per impianti a zona con attacchi filettati 3/4" completo di: - Sonde temperatura (L=1,5) - Contatore volum. impuls. monogetto K=1 lt/imp - Modulo elettronico con display LCD Predisposizione alla centralizzazione M bus Alimentazione 24V (a c) 50 Hz - 1 W Portate: qp = 2,5 mc/h - qi = 50 l/h Conformità direttiva 2004/22/CE (MID)

SCHEMA FUNZIONALE SATELLITE

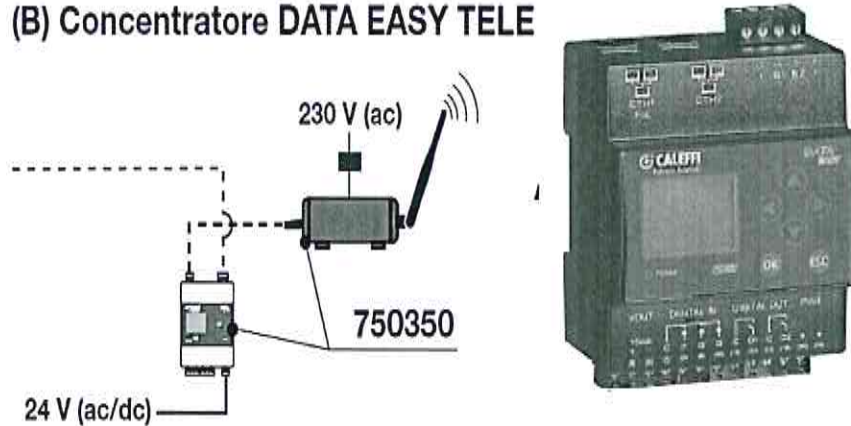


1. Telaio
2. Regolatore elettronico
3. Valvola ON/OFF riscaldamento
4. Valvola modulante a due vie produzione ACS
5. Rubinetto di scarico
6. Sonda temperatura ACS
7. Scambiatore ACS
8. Flussimetro precedenza ACS
9. Pompa (solo su SATK20403HE) con by-pass di salvaguardia
10. Tronchetto dima contatore di calore
11. Filtro impianto/pozzetto sonda mandata contatore calore
12. Rubinetto di sfogo aria
13. Valvole intercettazione circuito primario

2. Concentratore dati

Datalogger DATA EASY TELE, tipo Caleffi mod. 750350

(B) Concentratore DATA EASY TELE



Il dispositivo permette di acquisire e storicizzare i dati provenienti da contatori CONTECA® EASY mediante bus di comunicazione.

Grazie all'interfaccia web integrata è consentita la lettura dei consumi, dei dati istantanei, la generazione dei report e, se disponibile, la consultazione dello storico letture. Associato ad un router UMTS permette la gestione a distanza della rete CONTECA® EASY.

Il router per datalogger **DATA EASY** dispone di funzione Access point per gestione rete LAN. Se provvisto di SIM dati M2M* (non di nostra fornitura) e collegato al sistema **DATA EASY** consente la gestione di un IP dinamico tramite Dyn DNS. Permette di sfruttare a pieno le potenzialità del sistema gestendo da remoto mediante browser l'intera rete di contatori di calore CONTECA® EASY. **Numero massimo di utenze: 250.**

SIM M2M con contratto FLAT con soglia di traffico minima di 500 MB/mese con soppressione/limitazione della banda a superamento della soglia.

Caratteristiche Datalogger:

- Alimentazione: 24 V (dc) $\pm 10\%$, 24 V (a c) - 3 W.
- 2 uscite Ethernet: ETH1 (PoE), ETH2.
- Campo di temperatura: 0-50°C.
- Montaggio: Barra DIN da 35 mm (EN 60715).
- Storicizzazione dei dati: 10 anni.
- Reports: Formato XLS o CSV.
- Metodo invio: FTP (Client), Webserver.

Router UMTS posato al piano terra della scala H:

- Alimentazione: 100-240 V (a c) / 9 V (dc) - 7 W.
- LAN: Wireless AP, router switch a 4 porte con firewall.

- Dimensioni: (H x W x D) 36 x 85 x 100 mm (montaggio su piano orizzontale).
- Certificazioni: CE, EN 60950-1.

3. Cronotermostato



Art. 789724

Cronotermostato OPEN THERM per controllo remoto per SATK20/30/40/50. display LCD per la visualizzazione delle informazioni, con sistema Easy Use per un semplice utilizzo da parte dell'utente, - funzionamento in modalità cronotermostato mediante l'impostazione di due livelli di temperatura (RIDOTTO / COMFORT) e protezione antigelo, - programma settimanale preimpostato e modificabile dall'utente.

4. Valvola automatica di sfogo aria. da 1/2". Cromata



Serie 5020

Valvola automatica di sfogo aria. Attacco filettato 1/2" M (o 3/4" M). Gialla o cromata. Corpo e coperchio in ottone, galleggiante in PP, asta otturatore in ottone, tenute O-Ring in EPDM. Fluidi d'impiego: acqua e soluzioni glicolate. Massima percentuale di glicole 30%. Pressione massima d'esercizio 10 bar, pressione massima di scarico 2,5 bar. Temperatura massima d'esercizio 120°C. Completa di tappo igroscopico di sicurezza.

Studio 3C

ing. M.R. Corigliano, ing. P. Capuano, ing. A. Capuano
via san martino, 5 Monza (MB) tel. 039/3900193/2206177 fax 039/3908269 e-mail
ing.capuano@3cstudio.it

5. Accessori per radiatore



Art.232

Valvola termostatica dinamica predisposta per comandi termostatici ed **elettrotermici. Con prerogolazione. Cromata. Attacchi a squadra, dritti, per tubi in rame e plastica semplice e multistrato.** Pmax d'esercizio: 10 bar . Campo di temperatura: 5÷100°C. da 1/2"

Art.200 Comando termostatico,

Comando termostatico per valvole radiatori termostattizzabili e **termostatiche, sensore incorporato con elemento sensibile a liquido. Scala graduata per la regolazione da ☼ a 5 corrispondente ad un campo di temperatura da 7°C a 28°C.** Con adattatore

Detentore, attacchi a squadra, per tubi in rame, plastica semplice e multistrato Descrizione: Detentore. Cromato. Attacchi a squadra, per tubi in rame, plastica semplice e multistrato. Pmax d'esercizio: 10 bar. Campo di temperatura: 5÷100°C., da ½"

6. Collettore complanare

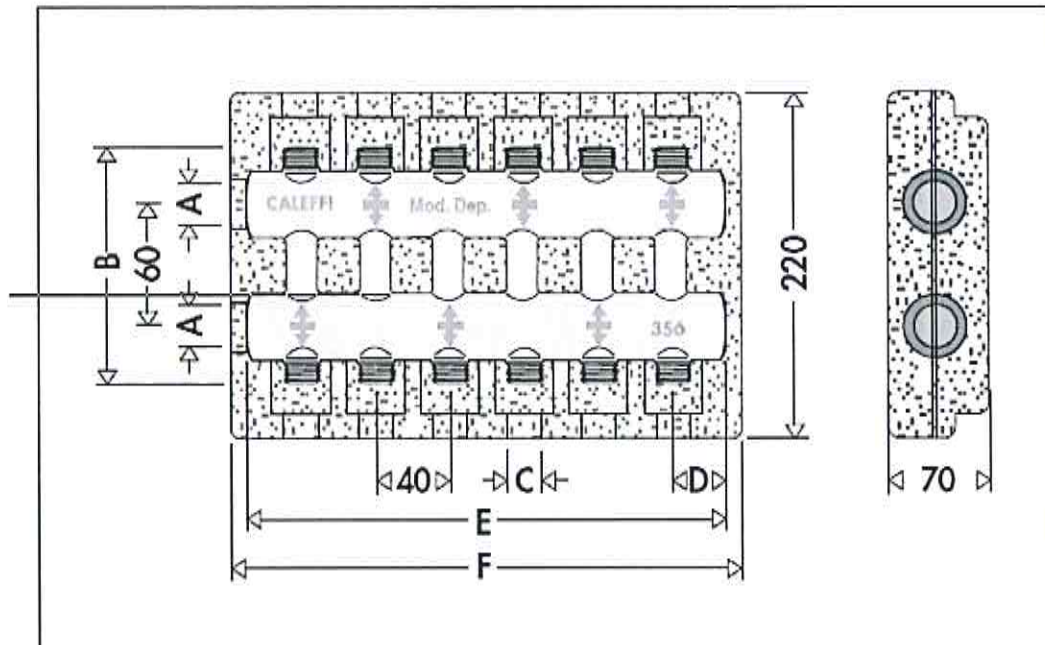
Collettore complanare fuso monoblocco. Per impianti di riscaldamento **Con coibentazione.**

P_{max} d'esercizio: 10 bar.

Campo di temperatura: 0÷100°C.

Interasse principale: 60 mm.

Interasse derivazioni: 40 mm



| Codice | A | N [∞] der. | B | C | D | E | Massa (kg) |
|-----------|----|---------------------|-----|----------|----|-----|------------|
| 356604 IS | 1" | 4+4 | 122 | 23 p.1,5 | 32 | 184 | 2,05 |
| 356606 IS | 1" | 6+6 | 122 | 23 p.1,5 | 32 | 264 | 2,84 |
| 356608 IS | 1" | 8+8 | 122 | 23 p.1,5 | 32 | 344 | 3,74 |
| 356610 IS | 1" | 10+10 | 122 | 23 p.1,5 | 32 | 424 | 4,68 |

Caratteristiche tecniche

Collettori

Materiali:

Corpo: ottone UNI EN 1982 CB 753S

Prestazioni:

Fluidi d'impiego: acqua, soluzioni glicolate

Massima percentuale di glicole: 30%

Pressione max d'esercizio: 10 bar

Campo di temperatura: -10÷110°C

Attacchi principali: - 3/4" e 1" F (ISO 228-1),

Versione con coibentazione

Attacchi derivazioni: 23 p.1,5 M - Ø 18 mm

Interasse attacchi principali: 60 mm

Studio 3C

ing. M.R. Corigliano, ing. P. Capuano, ing. A. Capuano
via san martino, 5 Monza (MB) tel. 039/3900193/2206177 fax 039/3908269 e-mail
ing.capuano@3cstudio.it

Interasse derivazioni: 40 mm
Diametro interno medio: 3/4": Ø 20 mm
1": Ø 26 mm

Caratteristiche idrauliche

Coefficiente perdita localizzata ξ di imbocco (A+R): 3,0
Coefficiente perdita localizzata ξ delle derivazioni (A+R): 6,5

Colbentazione

Materiale: PE-X espanso a celle chiuse
Spessore: 20 mm
Densità: - parte interna: 30 Kg/m³
- parte esterna: 50 Kg/m³
Conducibilità termica (DIN 52612): - a 0°C: 0,038 W/(mK)
- a 40°C: 0,045 W/(mK)
Coefficiente resistenza diffusione vapore (DIN 52615): >1.300
Campo di temperatura: 0÷100°C
Reazione al fuoco (DIN 4102): classe B2

7. Radiatore

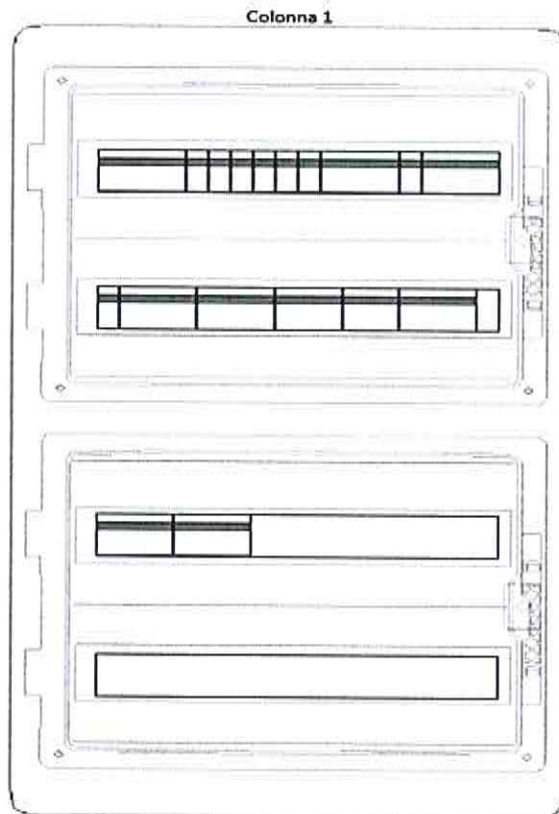
Radiatore in alluminio pressofuso



| Modello | Profondità | Altezza | Interasse | Larghezza | Diametro connessioni | Contenuto acqua | Potenza ΔT 50K | Potenza ΔT 30K | Esponente | Coefficiente |
|-------------------|------------|---------|-----------|-----------|-------------------------|--------------------|---------------------------|---------------------------|-----------|--------------|
| | mm | mm | mm | mm | pollici | litri/elem. | watt/elem. | watt/elem | n | K_m |
| B4 350/100 | 97 | 407 | 350 | 80 | G1 | 0,20 | 89,9 | 47,2 | 1,2598 | 0,6506 |
| B4 500/100 | 97 | 558 | 500 | 80 | G1 | 0,26 | 123,8 | 64,1 | 1,2890 | 0,7991 |
| B4 600/100 | 97 | 658 | 600 | 80 | G1 | 0,31 | 143,6 | 74,0 | 1,2981 | 0,8950 |
| B4 700/100 | 97 | 758 | 700 | 80 | G1 | 0,36 | 161,3 | 83,1 | 1,2998 | 0,9986 |
| B4 800/100 | 97 | 858 | 800 | 80 | G1 | 0,39 | 177,7 | 91,1 | 1,3085 | 1,0635 |

Opere elettriche

Quadro generale condominio (scale F-G-H-I-L)



Dati Tecnici:

| | | |
|----------------------------------|--|-------|
| Tensione di isolamento | V | 690 |
| Tensione di esercizio fino a | V | 690 |
| Frequenza | Hz | 50/60 |
| Tensione ausiliaria | V | |
| Materiale Contenitore | Tecnopolimero isolante autoestinguento | |
| Colore esterno | RAL7035 | |
| Forma di segregazione | 1 | |
| Grado di protezione esterno (IP) | 65 | |
| Grado di protezione interno (IP) | 2X | |
| Larghezza del quadro | mm | 448 |
| Altezza del quadro | mm | 842 |
| Profondità del quadro | mm | 160 |

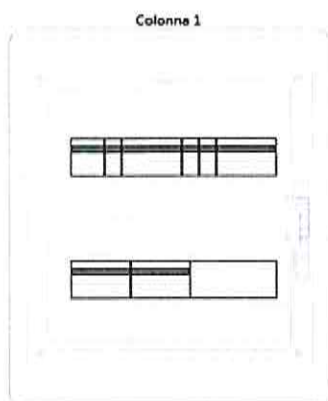
Verifica termica

Elenco Componenti presenti nel quadro

Studio 3C

ing. M.R. Corigliano, ing. P. Capuano, ing. A. Capuano
 via san martino, 5 Monza (MB) tel. 039/3900193/2206177 fax 039/3908269 e-mail
 ing.capuano@3cstudio.it

Quadri scale F-G-I-L)



Dati Tecnici:

| | | |
|----------------------------------|--|-------|
| Tensione di isolamento | V | 690 |
| Tensione di esercizio fino a | V | 690 |
| Frequenza | Hz | 50/60 |
| Tensione ausiliaria | V | |
| Materiale Contenitore | Tecnopolimero isolante autoestinguente | |
| Colore esterno | RAL7035 | |
| Forma di segregazione | 1 | |
| Grado di protezione esterno (IP) | 65 | |
| Grado di protezione interno (IP) | 2X | |
| Larghezza del quadro | mm | 340 |
| Altezza del quadro | mm | 460 |
| Profondità del quadro | mm | 160 |

Corpi illuminanti

Luci cantine

Apparecchio illuminante per montaggio sporgente, tipo Disano mod 950 Hydro led -742, con:

- Corpo: stampato ad iniezione in policarbonato grigio, infrangibile ed autoestinguente, stabilizzato ai raggi UV, di elevata resistenza meccanica grazie alla struttura rinforzata da nervature interne.
- Diffusore: stampato ad iniezione in policarbonato con righe interne per un maggior controllo luminoso, autoestinguente V2, stabilizzato ai raggi UV, finitura esterna liscia per facilitare la pulizia necessaria per avere la massima efficienza luminosa. Chiusura a incastro e con viti di sicurezza in acciaio inox.
- Riflettore: in acciaio zincato preverniciato bianco a forno con resina poliesteri stabilizzato ai raggi UV. Fissato al corpo con innesto rapido mediante dispositivo ricavato direttamente sul corpo.

Dimensioni: L 1260mm - 102mm - 120mm

Dotazione: guarnizione di tenuta iniettata in materiale ecologico di poliuretano espanso antinvecchiamento. Staffe di fissaggio a plafone e a sospensione in Acciaio Inox. Connettore presa-spina. L'ancoraggio dell'apparecchiatura sulle staffe di fissaggio avviene in sicurezza mediante innesto rapido.

Normative: in conformità alla norma EN60598-1, EN60598-2-1.

Grado di protezione: secondo la norma EN60598-1.

LED:

2950lm - 4000K - CRI>80 - 18W

Fattore di potenza: $\geq 0,95$

Mantenimento flusso luminoso: L70B20 50.000h. Classificazione rischio

fotobiologico: Gruppo esente Low Flicker Risk

Temperatura ambiente: -30°C a + 40°C

Luci scale

Apparecchio illuminante per montaggio sporgente, tipo Disano mod 742 Oblò medio, con:

- CORPO: In policarbonato infrangibile ed autoestinguente, colore grigio RAL7035, stabilizzato ai raggi UV, antingiallimento.
 - DIFFUSORE: In policarbonato trasparente, internamente satinato antiabbagliamento, infrangibile ed autoestinguente V2, stabilizzato ai raggi UV, liscio esternamente antipolvere.
- NORMATIVA: Prodotte in conformità alle vigenti norme EN60598-1 CEI 34-21, sono protette con il grado IP65IK08, secondo le EN60529. Installabili su superfici normalmente infiammabili. In classe doppio isolamento.

LED white: 21W - 4000K - 2500lm

Fattore di potenza: $\geq 0,9$

Mantenimento del flusso luminoso al 70%: 50.000h (L70B50).

Classificazione rischio fotobiologico: Gruppo esente.

Apparecchi di comando.

Interruttori, pulsanti, deviatori, invertitori, relè e commutatori in versioni differenti per configurare funzioni e punti di comando delle utenze nella maniera più flessibile e idonea a ogni contesto, illuminabili, montati su scatola 5037504, ecc.

Placca di finitura in tecnopolimero color bianco o a scelta della D.L.

